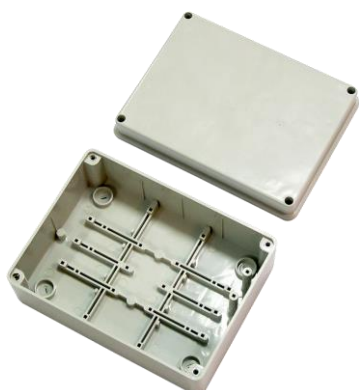


Герметичные корпуса из поликарбоната



Наименование	Размеры, мм
K206	159×119×74
K207	194×145×78

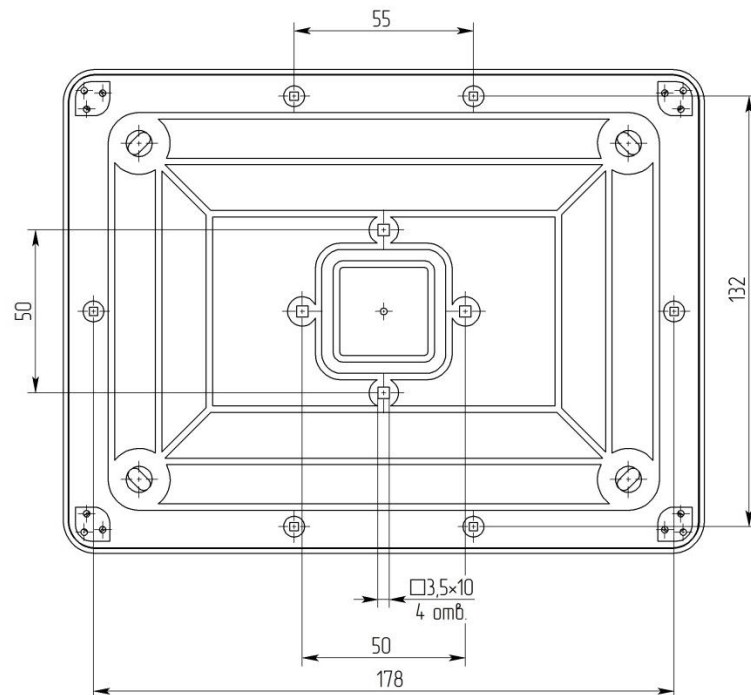
Основные характеристики:

- степень защищенности IP56;
- защита от солнечной радиации;
- температура эксплуатации -60°C ... +85°C;
- внутренние приливы для крепления печатных плат или клеммных блоков;
- крепление крышки с помощью невыпадающих винтов M4;
- возможность установки кнопки вскрытия (по отдельному заказу);
- возможность установки на столб (комплект монтажных частей по отдельному заказу);
- цвет светло-серый RAL 7035.

Комплект поставки:

- Корпус;
- Резиновая прокладка;
- Невыпадающий винт – 4 шт.;
- Кнопка вскрытия (под заказ);
- Комплект монтажных частей для крепления на столб (под заказ).

К207 Вид сзади



ООО «Охранная техника»
442960, г. Заречный,
Пензенской области, а/я 45.
тел./факс: 8-(841-2) 65-53-16 (многоканальный)
E-mail: ot@forteza.ru
www.forteza.ru