

КОМПЛЕКТ МОНТЖНЫХ ЧАСТЕЙ КМЧ-3у
ЭТИКЕТКА
СПДП.301316.003-01 ЭТ

1 Основные технические данные

КМЧ-3у (удлинённый) СПДП.301316.003 предназначен для установки блоков извещателей ПРЕДЕЛ, ТАНТАЛ на поверхность земли в районах с большой высотой снежного покрова. КМЧ-3у обеспечивает установку блоков извещателей ПРЕДЕЛ-200 и ТАНТАЛ-200 на высоте от 0,7 до 1,9 м от поверхности земли до центра блоков, ПРЕДЕЛ-600 и ТАНТАЛ-600 - на высоте от 0,86 до 2,05 м от поверхности земли до центра блоков.

Диаметр трубы стойки 57 мм.

Масса КМЧ-3у в упаковке – не более 30 кг. Габаритные размеры КМЧ-3у: одна упаковка 3050х200х120 мм и одна упаковка 1470х160х80 мм.

В КМЧ-3 входят:

– Стойка	2 шт.;
– Штырь	2 шт.;
– Ввод опорный	2 шт.;
– Стяжка	8 шт.;
– Болт М6 х 12	2 шт.;
– Болт М6 х 35	4 шт.;
– Шайба Ф6 широкая	2 шт.;
– Шайба Ø6	8 шт.;
– Шайба пружинная Ø6	4 шт.;
– Гайка М6	4 шт.;
– Болт М8 х 75	4 шт.;
– Гайка М8	4 шт.;
– Шайба Ø8	8 шт.;
– Шайба пружинная Ø8	4 шт.;
– Этикетка СПДП.301316.003-01 ЭТ	1 шт..

Пример записи обозначения комплекта при заказе и в документации:

«Комплект монтажных частей КМЧ-3у СПДП.301316.003-01».

2 Сроки службы и хранения и гарантии изготовителя

Средний срок службы – не менее 8 лет.

Срок хранения в потребительской таре, при условии соблюдения правил хранения, – не ограничен.

Гарантийный срок эксплуатации - 18 месяцев со дня отгрузки с предприятия-изготовителя. Предприятие-изготовитель в течение гарантийного срока обязуется при условии соблюдения потребителем требований эксплуатационной документации безвозмездно ремонтировать и заменять неисправное изделие или его составные части. Гарантия не распространяется на изделия с механическими повреждениями, полученными в результате нарушений правил эксплуатации.

Адрес предприятия-изготовителя:

ООО «СТ-ПЕРИМЕТР»

440023, Россия, г. Пенза, ул. Измайлова 15А.

тел./факс (8412) 62-53-05, (8412) 217-217

E-mail: ST-PERIMETR@mail.ru

URL: <http://www.st-perimetr.ru/>

3 Свидетельство о приемке

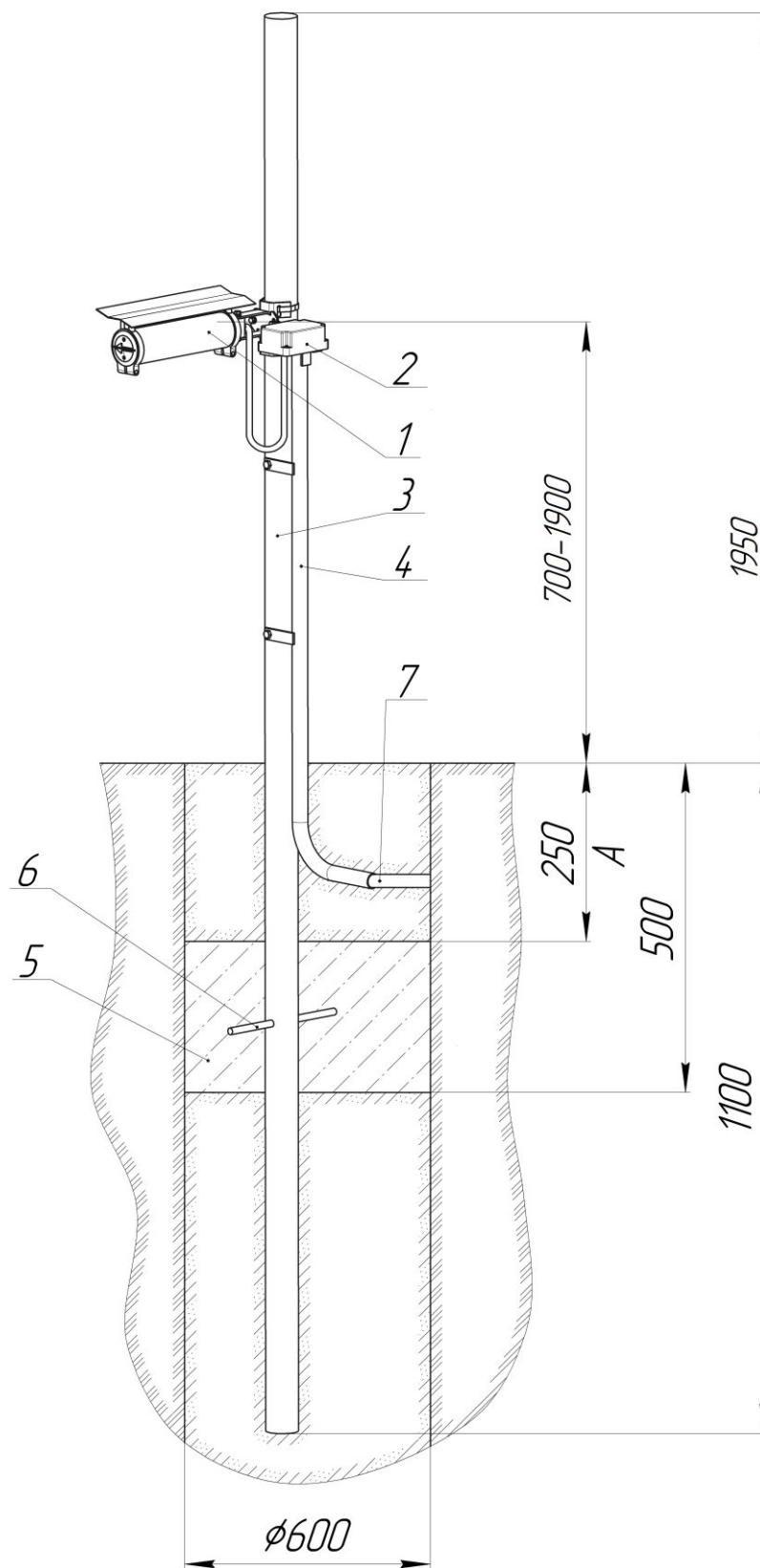
Партия КМЧ-3у в количестве _____шт. соответствует требованиям СПДП.301316.003 и признана годной для эксплуатации.

Контролер ОТК

_____ (подпись)

_____ (расшифровка подписи)

_____ (дата)



- | | |
|----------------------|-------------|
| 1 – Блок извещателя; | 5 – Бетон; |
| 2 – Блок КР-У1; | 6 – Штырь; |
| 3 – Стойка; | 7 – Кабель. |
| 4 – Ввод опорный; | |

На размере А грунт закладывать после окончания монтажных работ.

Установка блока извещателя на стойке КМЧ-3у