

**Средство обнаружения
«РАЗРЯД-1»**

Техническое описание и руководство по эксплуатации

КМЛА.425112.002 ТО

Содержание

Введение	4
1 Описание работы СО	4
1.1 Назначение СО	4
1.2 Технические характеристики СО	4
1.3 Состав изделия	4
1.4 Устройство и работа СО «РАЗРЯД-1»	5
1.5 Описание конструкции	8
2 Монтаж, пуск, регулировка и обкатка СО	11
2.1 Меры безопасности	11
2.2 Подготовка к монтажу	11
2.2.1 Правила распаковывания и осмотра СО	11
2.2.2 Требования к сигнальному ограждению	11
2.3 Монтаж СО	12
2.3.1 Общие требования к монтажу	12
2.3.2 Электромонтаж СО	12
2.4 Подготовка СО к работе, наладка и пуск СО	14
2.4.1 Подготовка СО к работе	14
2.4.2 Наладка и пуск СО	14
2.5 Обкатка СО	16
2.6 Перечень возможных неисправностей и способы их устранения	16
3 Техническое обслуживание	18
3.1 Общие указания	18
4 Хранение	18
5 Транспортирование	19
6 Перечень принятых сокращений	19
Приложение А. Измерение параметров СЗ	20

Настоящее техническое описание КМЛА.425112.002 ТО предназначено для изучения средства обнаружения «РАЗРЯД-1» (далее по тексту СО) и содержит сведения о назначении, составе, технических характеристиках, принципе действия, устройстве изделия, требования к монтажу, пуску, обкатке средства обнаружения, а, также, порядок технического обслуживания изделия.

1. Описание работы СО

1.1 Назначение СО

1.1.1. СО «РАЗРЯД-1» предназначено для контроля проволочного сигнализационного заграждения (далее по тексту СЗ), соответствующего требованиям проекта «Балхаш-5».

1.1.2. СО «РАЗРЯД-1» формирует сигнал тревоги в виде размыкания цепи шлейфа сигнализации на время не менее 3 с. при:

- замыкании любых двух соседних нитей СЗ;
- обрыве любой нити СЗ;
- подаче сигнала дистанционного контроля (ДК);
- неисправности блоков;
- вскрытии блоков;
- изменении условий эксплуатации при воздействии внешних климатических или других факторов в степени, препятствующей нормальному функционированию;
- пропадании напряжения электропитания или снижении его величины.

1.1.3. Электропитание СО осуществляется от источника постоянного тока с номинальным напряжением 24В, работоспособность СО сохраняется при напряжении электропитания в диапазоне от 23 до 30В.

Амплитуда пульсаций питающего напряжения – до 0,5 В в пределах указанного диапазона напряжений.

1.1.4. Конструктивное исполнение блоков СО – пыле-брызгозащищённое (IP56, IP66).

1.1.5. Условия эксплуатации СО:

- диапазон рабочих температур от минус 50 до плюс 50°С;
- диапазон предельных температур от минус 60 до плюс 65°С;
- относительная влажность воздуха 98% при температуре 35°С.

1.2 Технические характеристики

1.2.1 Технические характеристики СО приведены в таблице 1.1.

1.3 Состав изделия

1.3.1 В состав СО «РАЗРЯД-1» входят:

- блок контрольно-измерительный (БКИ) КМЛА.468213.002;
- блок грозозащиты (БГр) КМЛА.426439.002;

- кабель КМЛА.685621.004;
- паспорт КМЛА.425112.002 ПС;
- техническое описание и руководство по эксплуатации КМЛА.425112.002 ТО (поставляется одно на десять и менее изделий);
- контрольный резистор КМЛА.685621.009 (поставляется один на десять и менее изделий).

1.4 Устройство и работа СО «РАЗРЯД-1»

1.4.1 СО «РАЗРЯД-1» представляет собой электроконтактный датчик, работающий совместно с проволочным СЗ, регистрирующий обрывы нитей СЗ и замыкания соседних нитей, образующиеся при попытке преодолеть СЗ.

1.4.2 Функциональная схема СО представлена на рисунке 1.4.1. Блок контрольно-измерительный (далее по тексту БКИ) вырабатывает зондирующие импульсы (далее по тексту ЗИ) амплитудой 70В. Через блок грозозащиты (далее по тексту БГр) ЗИ подаются на СЗ. Микроконтроллер, входящий в БКИ, измеряет параметры импульсов и сравнивает их с пороговыми значениями, записанными в его памяти. При выходе параметров импульсов за данные пороговые значения, что происходит при обрыве или замыкании нитей СЗ, СО вырабатывает сигнал тревоги.

1.4.3 При подаче сигнала высокого уровня на вход ДК (сигнал ДК) не менее чем на 0,5с, БКИ перестает выдавать ЗИ, и, не менее чем через 1,5с, выдается сигнал тревоги длительностью 4с.

1.4.4 При снятии крышки БКИ или открывании крышки БГр размыкаются контакты выходных реле 1-го и 2-го участков (сигнал «Тревога»). При этом выдачу сигнала тревоги (при контрольных сработках) можно проконтролировать по светодиодам 1 и 2 БКИ и 1 и 2 БГр (см. рис 1.5.1 и 1.5.3, блок А5).

1.4.5 После установки крышек БКИ и БГр на место, СО переходит в дежурный режим.

1.4.6 СО содержит встроенную грозозащиту как со стороны ССОИ, так и со стороны СЗ.

1.4.7 Схема грозозащиты со стороны ССОИ обеспечивает защиту цепей от наводок при грозе напряжением до 900В.

1.4.8 Схема грозозащиты со стороны СЗ выполнена по 3х каскадной схеме, и обеспечивает защиту цепей от наводок при грозе напряжением до 6кВ. Две первые ступени грозозащиты (газовые

разрядники и варисторы) вынесены в БГр в виде кассет грозозащиты, третья ступень (ограничительные диоды) входит в состав БКИ.

Таблица 1.1. Технические характеристики СО «РАЗРЯД-1»

Наименование характеристик	Значение
Протяженность одного охраняемого участка, м	от 6 до 500
Число охраняемых одним комплектом участков	2
Сопротивление шлейфа при обрыве нитей, Ом, не менее	1500
Сопротивление изоляции и утечки, Ом, не менее	70
Переходное сопротивление замыкания нитей, Ом, не более	30
Напряжение электропитания, В	от 23 до 30
Потребляемый ток, мА, не более	15
Время замыкания или обрыва СЗ, с, не менее	1,5
Время готовности после включения питания, с, не более	20
Время восстановления в дежурный режим после длительного нарушения состояния СЗ, с, не более	10
Амплитуда напряжения зондирующих импульсов, В	от 65 до 75
Параметры выходного сигнала тревоги, коммутируемого по цепи шлейфа сигнализации: – длительность (увеличение сопротивления между выводами 10, 11 и 16, 17 БКИ с (6,2+0,62) кОм до величины более 1 Мом), или увеличение сопротивления между выводами 9, 11 и 16, 18 БКИ с 0 до величины более 1 МОм, с, не менее – ток, постоянный или переменный, мА, не более – амплитуда напряжения, В, не более	3 250 36
Параметры сигнала ДК: – длительность, с, не менее – напряжение постоянного тока, В – ток потребления по цепи ДК, мА, не более	0,5 от 20 до 30 5
Среднее время наработки на ложное срабатывание, не менее	4000 ч.
Наработка на отказ, не менее	25000 ч.
Срок службы, не менее	10 лет
Габаритные размеры БКИ, мм, не более	240x190x90
Габаритные размеры БГр, мм, не более	200x200x120
Масса блоков БКИ и БГр, кг, не более	3,5

* Напряжения измеряются прибором со входным сопротивлением не менее 1МОм БКИ.

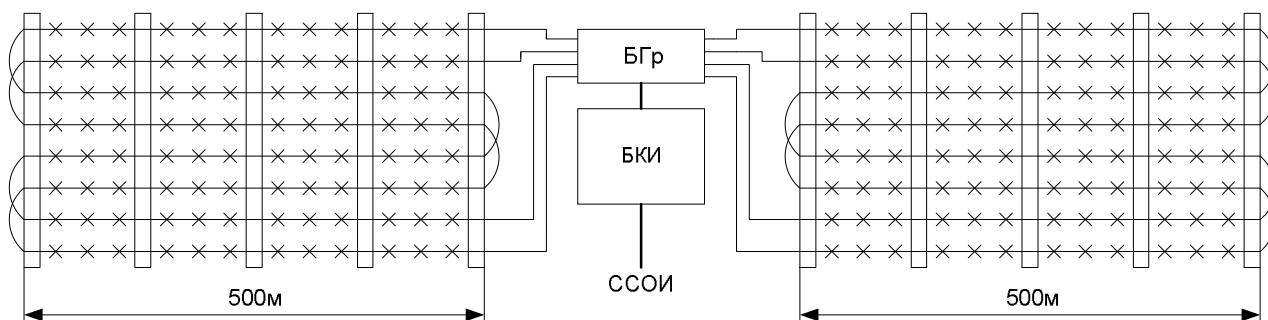


Рисунок 1.4.1. Функциональная схема СО «РАЗРЯД».

1.5 Описание конструкции

1.5.1 Внешний вид БКИ представлен на рисунке 1.5.1.

Несущим элементом конструкции является пластмассовый корпус, закрывающийся крышкой. Крышка крепится к корпусу четырьмя винтами. На нижней стенке корпуса расположены гермовводы для ввода в корпус соединительных кабелей. На боковой стенке корпуса имеется клемма заземления. Внутри корпуса установлены дроссели, трансформаторы, печатная плата, на которой установлены коммутационные колодки для внешних подключений (под винт) и геркон контроля вскрытия.

Крепление корпуса к стойке осуществляется через переходные пластины, которые крепятся к корпусу винтами типа «саморез».

1.5.2 Внешний вид БГр представлен на рисунке 1.5.3.

Несущим элементом конструкции является металлический корпус, закрывающийся крышкой, крепящейся к корпусу на петлях. Фиксация крышки в закрытом состоянии осуществляется с помощью встроенного замка. На нижней стенке корпуса расположены гермовводы для ввода в корпус соединительных кабелей. На боковой стенке корпуса имеется клемма заземления. Внутри корпуса установлены кассеты грозозащиты и плата индикации. На всех платах установлены рассоединяемые коммутационные колодки для внешних подключений (под винт).

Крепление корпуса к стойке осуществляется через переходные пластины, которые крепятся к задней стенке корпуса винтами М5.

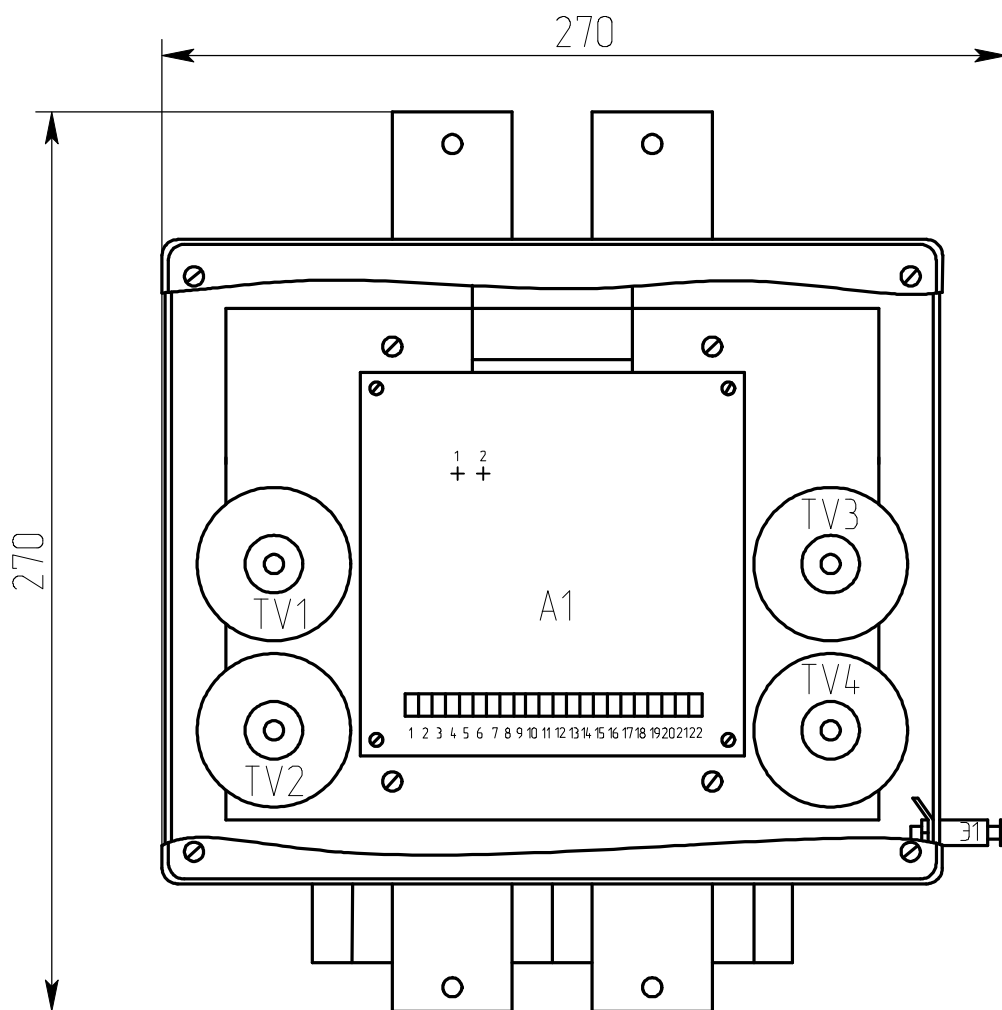


Рисунок 1.5.1. Внешний вид блока контрольно-измерительного (БКИ).
Крышка не показана.

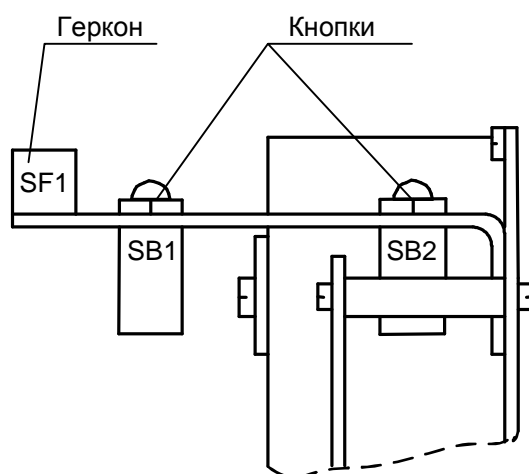


Рисунок 1.5.2. Стойка с кнопками в БКИ.

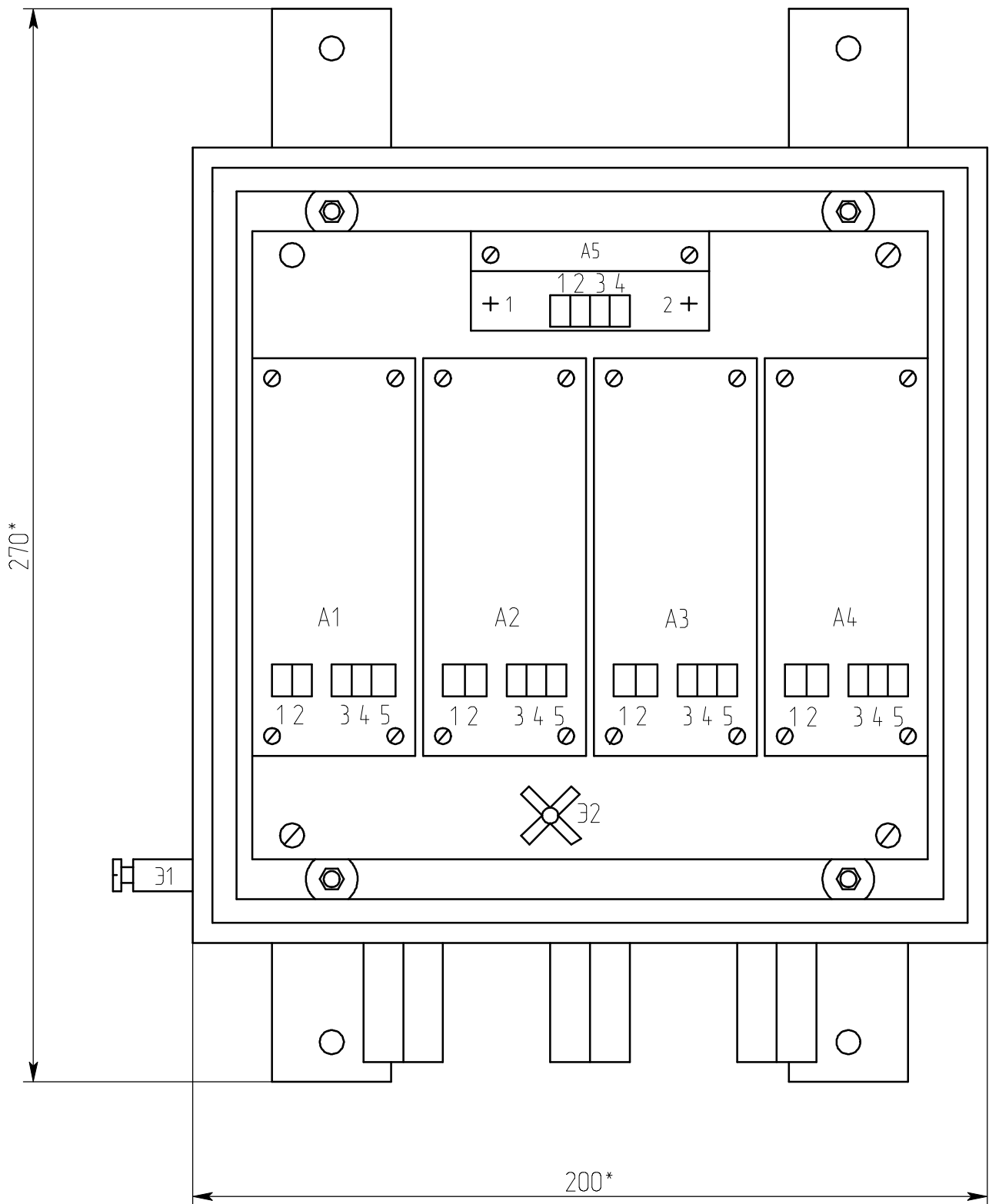


Рисунок 1.5.3. Внешний вид блока грозозащиты (БГр). Крышка не показана.

2. Монтаж, пуск, регулировка и обкатка СО

2.1 Меры безопасности

2.1.1 К работе с СО допускается персонал, прошедший специальное обучение, получивший удостоверение о проверке знаний правил технической эксплуатации и техники безопасности.

2.1.2 Все работы по монтажу и наладке СО должны производиться с соблюдением требований действующих нормативных документов по технике безопасности. Лица, производящие монтаж и наладку, должны иметь удостоверение на право работы с электроустановками напряжением до 1000 В и изучить настоящее описание.

2.1.3 Монтаж и подключение проводов к БКИ и БГр необходимо производить только при отключенном напряжении питания.

2.1.4 Величина сопротивления заземления, R_z , должна быть не более 40 Ом ($R_z \leq 40 \text{ Ом}$).

2.1.5 Все виды работ с СО во время грозы запрещаются.

2.2 Подготовка к монтажу

2.2.1 Правила распаковывания и осмотра СО

Перед вскрытием упаковки убедиться в её целостности и наличии пломб ОТК.

При вскрытии упаковки исключить попадание пыли, атмосферных осадков и влияние агрессивных сред на СО.

Проверить комплектность СО и соответствие заводских номеров указанным в паспортах на СО.

2.2.2 Требования к сигнальному ограждению

2.2.2.1 СЗ, работающие совместно с СО, должны соответствовать конструктивным требованиям проекта «Балхаш-5».

2.2.2.2 СЗ, работающие совместно с СО, должны иметь следующие электрические параметры:

- сопротивление нити (четной или нечетной), Rн,	не более 120Ом
- разность сопротивления нитей	не более 30Ом
- сопротивление изоляции, Rиз	не менее 700М
- сопротивление утечки, Rут	не менее 700М
- переходное сопротивление контакта в точке замыкания, Rкз	не более 300М

2.3 Монтаж СО

2.3.1 Общие требования к монтажу

2.3.1.1 Размещение СО на объекте эксплуатации производить в соответствии с требованиями и рекомендациями проекта на оборудование объекта.

2.3.1.2 Технологическая последовательность монтажных операций определяется исходя из удобств их проведения.

2.3.1.3 Установка составных частей СО должна обеспечивать свободный доступ к элементам крепления.

2.3.1.4 На кабель, в местах прохождения сальниковых вводов, при необходимости, намотать ленту ПВХ.

2.3.2 Электромонтаж СО

2.3.2.1 Подключение СО производить в соответствии с таблицами 2.1, 2.2.

Примечание: далее по тексту под первым участком понимается нечетный участок, под вторым – четный участок.

Таблица 2.1 – Назначение контактов БКИ.

№ контакта	Обозначение	Описание
1	Загр1:1	Верхняя нечетная нить первого участка
2	Загр1:2	Верхняя четная нить первого участка
3	Загр1:23	Нижняя нечетная нить первого участка
4	Загр1:24	Нижняя четная нить первого участка
5	И1	Выход индикации первого участка на БГр
6	И2	Выход индикации второго участка на БГр
7	Г	Выход на геркон БГр
8	Общ	Общий вывод индикации
9	Нз1	Нормально-замкнутый контакт выходного реле первого участка (без Rб=6,2кОм)
10	Rб1	Нормально-замкнутый контакт выходного реле первого фланга с Rб=6,2кОм

11	Я1	Якорь выходного реле первого участка
12	ДК	Дистанционный контроль
13	Общ	Общий вывод
14	-Уп	Минусовой вывод питания
15	+Уп	Плюсовой вывод питания
16	Я2	Якорь выходного реле второго участка
17	R62	Нормально-замкнутый контакт выходного реле второго фланга с Rб=6,2кОм
18	Нз2	Нормально-замкнутый контакт выходного реле второго участка (без Rб=6,2кОм)
19	Загр2:1	Верхняя нечетная нить второго участка
20	Загр2:2	Верхняя четная нить второго участка
21	Загр2:23	Нижняя нечетная нить второго участка
22	Загр2:24	Нижняя четная нить второго участка

Таблица 2.2 – Назначение контактов БГр.

№ контакта	Обозначение	Описание
A1:1	Вых.1	Выход на верхнюю нечетную нить С3 первого участка
A1:2	Вых.2	Выход на нижнюю четную нить С3 первого участка
A1:4	Вх.2	Вход с контакта 4 (Загр1:24) БКИ
A1:5	Вх.1	Вход с контакта 1 (Загр1:1) БКИ
A2:1	Вых.1	Выход на верхнюю четную нить С3 первого участка
A2:2	Вых.2	Выход на нижнюю нечетную нить С3 первого участка
A2:4	Вх.2	Вход с контакта 3 (Загр1:23) БКИ
A2:5	Вх.1	Вход с контакта 2 (Загр1:2) БКИ
A3:1	Вых.1	Выход на верхнюю нечетную нить С3 второго участка
A3:2	Вых.2	Выход на нижнюю четную нить С3 второго участка
A3:4	Вх.2	Вход с контакта 23 (Загр2:24) БКИ
A3:5	Вх.1	Вход с контакта 20 (Загр2:1) БКИ
A4:1	Вых.1	Выход на верхнюю четную нить С3 второго участка
A4:2	Вых.2	Выход на нижнюю нечетную нить С3 второго участка
A4:4	Вх.2	Вход с контакта 22 (Загр2:23) БКИ
A4:5	Вх.1	Вход с контакта 21 (Загр2:2) БКИ
A5:1	Г1	Вывод 1 геркона
A5:2	Г2	Вывод 2 геркона
A5:3	И1	Вывод индикации первого участка
A5:4	И2	Вывод индикации второго участка

2.3.2.2 Электромонтаж СО производить в соответствии с рисунком 2.1.

2.3.2.3 Измерение (контроль) сопротивления соединительных линий и изоляции токоведущих жил соединительных кабелей

производить только после отключения напряжения питания и отсоединения жгутов от контактов СО.

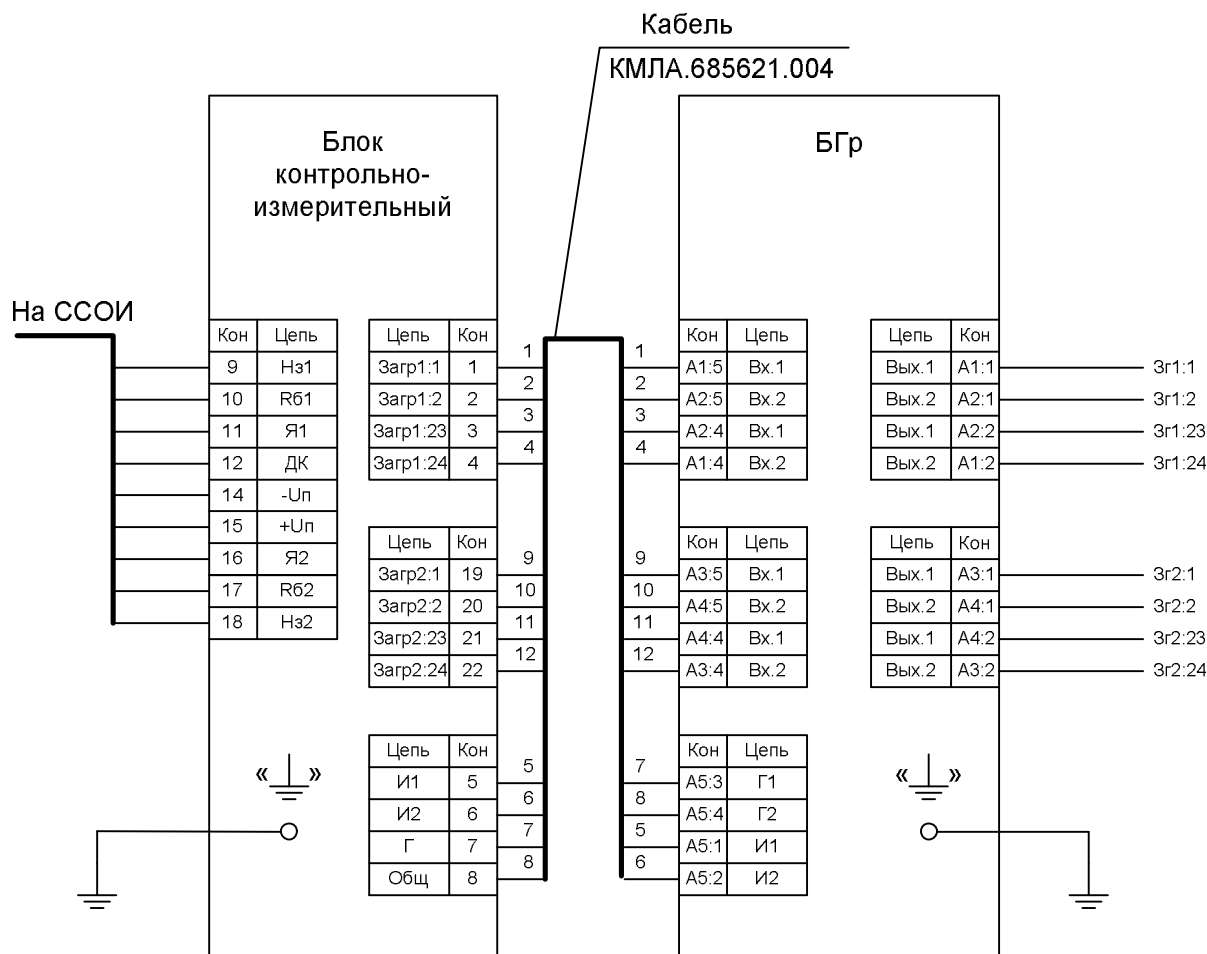


Рисунок 2.1. Схема соединения блоков СО «РАЗРЯД-1».

2.4 Подготовка СО к работе, наладка и пуск СО

2.4.1 Подготовка СО к работе

2.4.1.1 Перед включением СО отключить СЗ (рассоединить коммутационные колодки в БГр) и измерить параметры СЗ. Они должны соответствовать параметрам, указанным в 2.2.2.2.

2.4.1.2 Включить электропитание СО. Снять крышку БКИ и проконтролировать напряжение питания СО на контактах 14 и 15 БКИ (см. рисунок 2.1) при помощи тестера (в режиме измерения постоянного напряжения). Измеренная величина с учётом эксплуатационного запаса должна быть в пределах 23 - 30В. В процессе эксплуатации СО напряжение питания должно соответствовать значениям, приведенным в таблице 1.1.

2.4.2 Наладка и пуск СО

2.4.2.1 Снять крышку БКИ и нажать кнопку SB1 (см. рисунок 1.5.2) на время не менее 5с. В этом режиме происходит запись значений сопротивления нитей 1-го и 2-го участков одновременно.

2.4.2.2 Проконтролировать состояние светодиодов индикации тревоги 1 и 2 БКИ (см. рис. 1.5.1) и светодиодов 1 и 2 БГр (см. рис. 1.5.3, блок А5). Светодиоды в дежурном режиме должны быть погашены.

2.4.2.3 Произвести настройку порога замыкания:

а) подключить к средним нитям настраиваемого участка контрольный резистор из комплекта поставки;

б) нажать кнопку SB1 и, удерживая ее, нажать кнопку SB2 на время не более 1с. Дождаться зажигания светодиода 1 или 2 БКИ и отпустить кнопку SB1. Зажегшийся светодиод должен мигать;

в) кратковременно нажимая кнопку SB1 добиться мигания светодиода индикации настраиваемого участка;

г) нажать кнопку SB1 и, удерживая ее, дождаться зажигания светодиода индикации выбранного участка, после чего отпустить кнопку. Выбранный светодиод должен непрерывно гореть. СО находится в режиме записи значения порога замыкания выбранного участка. Запись происходит автоматически в соответствии с сопротивлением контрольного резистора и сопротивлением нитей настраиваемого участка;

д) длительность времени записи порога замыкания должна составлять 30-50с. По истечении этого времени нажать кнопку SB2. Снять контрольный резистор. СО переходит в дежурный режим. При этом светодиоды 1 и 2 БКИ и БГр светиться не должны.

2.4.2.4 Произвести контрольные сработки путем замыкания соседних нитей СЗ, а, также, путем имитации обрыва нитей СЗ (отключая СЗ от кассет грозозащиты БГр). При этом светодиоды 1 и 2 БКИ и 1 и 2 БГр должны непрерывно гореть или мигать - при обрыве и мигать - при замыкании. При контрольной сработке 1-го участка светится 1-й светодиод, при сработке 2-го участка – соответственно, 2-й.

2.4.2.5 Установить крышку БКИ на место и закрыть крышку БГр. Произвести дистанционный контроль СО (подав сигнал ДК) и убедиться в его работоспособности.

2.5 Обкатка СО

2.5.2 Обкатка СО заключается в пробной круглосуточной эксплуатации (прогоне) СО в течение 3 суток с регистрацией всех тревог, с последующим анализом и устранением причин, оказывающих влияние на работоспособность СО. Во время обкатки не реже двух раз в сутки производить проверку работоспособности СО путём замыкания соседних нитей СЗ.

2.5.3 При выявлении ложных тревог при прогоне или пропусков при контрольных замыканиях СЗ устранить выявленные причины, ориентируясь на указания, приведённые в 2.6 настоящего описания.

2.5.4 При обкатке и последующей эксплуатации СО необходимо обеспечивать контроль состояния СЗ с учётом требований 2.2.2.2, проводя упреждающие мероприятия по их обеспечению.

В летне-осенний период возможно возникновение срабатываний во время дождя из-за уменьшения сопротивления изоляции СЗ до 50 Ом и менее.

В зимне-весенний период возможно возникновение срабатываний в случае обрыва нижних нитей СЗ из-за проседания снега в период его интенсивного таяния.

ВНИМАНИЕ! СРАБАТЫВАНИЕ СО ПО ПЕРЕЧИСЛЕННЫМ ПРИЧИНАМ НЕ ЯВЛЯЕТСЯ ЛОЖНЫМ, А ТАК ЖЕ НЕ СВИДЕТЕЛЬСТВУЕТ О НЕИСПРАВНОСТИ СО.

2.6 Перечень возможных неисправностей и способы их устранения

2.6.2 Основные неисправности, способы, последовательность и рекомендации по их поиску и устранению приведены в таблице 2.5.

Таблица 2.5.

Внешнее проявление неисправности	Возможные причины неисправности	Способы и последовательность определения и устранения неисправности
1. СО выдаёт постоянный сигнал срабатывания.	Отсутствует напряжение питания БКИ. Неисправен БКИ. СЗ не соответствует требованиям, приведенным в 2.2.2.2.	Проконтролировать параметры СЗ и, если необходимо, привести их в норму. Проконтролировать напряжение на контактах 14 и 15 БКИ. При отсутствии напряжения (23-30) В проверить цепи и исправность источника питания. При наличии напряжения – заменить БКИ.
2. Во время грозы СО стало выдавать постоянный сигнал срабатывания.	Вышли из строя кассеты грозозащиты в БГр. Вышел из строя БКИ.	Заменить кассеты грозозащиты. Заменить БКИ.
3. СО не выдаёт сигнал срабатываний при поступлении сигнала ДК.	Отсутствует сигнал ДК на входе БКИ. Несоответствие параметров режима ДК СО и ССОИ. Неисправен БКИ.	Проверить наличие сигнала ДК на контактах БКИ. Уточнить параметры сигнала ДК ССОИ. Заменить БКИ.
4. СО не выдает сигнал срабатывания при обрыве нитей	При выполнении п.2.4.2.1 параметры СЗ не соответствовали требованиям п.2.2.2.2. Неисправен БКИ Неисправен БГр	Привести параметры СЗ в соответствие требованиям п.2.2.2.2 и выполнить п.2.4.2.1. Заменить БКИ. Заменить БГр.
5. СО не выдает сигнал срабатывания при замыкании соседних нитей.	При выполнении п.2.4.2.3 параметры СЗ не соответствовали требованиям п.2.2.2.2. При выполнении п.2.4.2.3 не использовался контрольный резистор из комплекта поставки. Неисправен БКИ. Неисправен БГр.	Привести параметры СЗ в соответствие требованиям п.2.2.2.2 и выполнить п.2.4.2.3. Выполнить п.2.4.2.3 с использованием контрольного резистора из комплекта поставки. Заменить БКИ. Заменить БГр.

3 Техническое обслуживание

3.1 Общие указания

3.1.1 Своевременное проведение и полное выполнение работ по техническому обслуживанию в процессе эксплуатации является одним из важных условий сохранения работоспособности СО в течение установленного срока службы.

3.1.2 Техническое обслуживание СО предусматривает плановые выполнения комплекса профилактических работ в объёме и с периодичностью, установленной в таблице 3.1.

Таблица 3.1.

Перечень работ проводимых при техническом обслуживании	Периодичность проведения работ	Виды работ
1. Проверка состояния СЗ	1 раз в месяц	Внешний осмотр состояния СЗ, устранение возможных обрывов и замыканий, натяжение провисших нитей. Измерение параметров СЗ (см Приложение А) и приведение их в норму
2. Внешний осмотр СО	1 раз в месяц	Проверка состояния крепежных деталей, соединительных кабелей и заземляющих проводников, наличие пыли и грязи на составных частях. Устранение выявленных нарушений.

4 Хранение

СО в упаковке предприятия-изготовителя допускается хранить в неотапливаемых помещениях при температуре воздуха от минус 50 до плюс 50°С и относительной влажности до 98% при температуре 35°С

5 Транспортирование

5.1 СО в упаковке предприятия-изготовителя допускают транспортирование всеми видами транспорта при температуре окружающей среды от минус 60 до плюс 65°С и относительной влажности до 98% при температуре 35°С. При транспортировании воздушным транспортом СО должно быть размещено в герметичном отсеке.

5.2 При транспортировании СО должны быть защищены от воздействия атмосферных осадков и агрессивных сред.

5.3 При транспортировании СО в упаковке допускается укладывать до трёх рядов по высоте.

5.4 Во время погрузо-разгрузочных работ и транспортирования упаковка не должна подвергаться резким ударам. Способ укладки и крепления упаковок на транспортном средстве должен исключать их перемещение.

6 Перечень принятых сокращений

БКИ – блок контроля и обработки

БГр – блок грозозащиты

ДК – дистанционный контроль

ЗИ – зондирующий импульс

СЗ – сигнализационное ограждение

СО – средство обнаружения

ССОИ – средства сбора и обработки информации

Приложение А

Измерение параметров СЗ.

1. Измерение электрических параметров забора производить тестером в режиме измерения сопротивления.

2. Измерение параметров СЗ производить в сухую погоду.

3. Перед измерениями отключить СЗ от СО (отключения производить в БГр).

4. Измерение сопротивления шлейфов СЗ

Измерить тестером величину сопротивлений между нитями 1 и 23 (нечетный шлейф), 2 и 24 (четный шлейф). Сопротивления шлейфов и разность сопротивлений шлейфов должны соответствовать величинам, указанным в 2.2.2.2. (при длине 500м).

Привести сопротивления шлейфов в норму при несоответствии параметрам 2.2.2.2. При этом наиболее вероятной причиной увеличения сопротивления шлейфа являются плохие контакты в скрутках (пайках) проводов СЗ. Основной причиной уменьшения сопротивления шлейфа является попадание на него посторонних металлических предметов.

5. Измерение сопротивления изоляции и утечки СЗ.

Измерить тестером величину сопротивления между нитями 1 и 2, 23 и 24. Измеренные значения должны быть не менее 10кОм (при длине 500м).

Измерить тестером величину сопротивлений между нитью 1 и клеммой заземления, нитью 2 и клеммой заземления, нитью 23 и клеммой заземления, нитью 24 и клеммой заземления. Измеренные сопротивления утечки нечетных нитей должны быть не менее 1кОм (при длине 500м).

Если значения измеренных величин не удовлетворяют указанным требованиям, принять меры по устранению причин, вызвавших эти неисправности. Основными причинами неисправности в случае являются:

- касание травы, грунта, снега проводами СЗ;
- наличие посторонних предметов на СЗ;
- нарушение целостности или загрязнение поверхности изоляторов.

6. Измерение переходного сопротивления контакта.

Измерение производить на нитях, наиболее подвергшихся коррозии, на каждом участке СЗ.

Зачистить нити на расстоянии 15..20см от точки контакта и подключить тестер зажимами типа «крокодил» к зачищенным точкам.

Замкнуть нити между собой (незачищенные места) и измерить величину сопротивления. Сопротивление замыкания должно быть не более 30Ом. Если это условие не выполняется, нити подлежат замене.

Лист регистрации изменений

Изм.	Номера листов (страниц)				Всего листов в документе	Номер докум.	Входящий номер сопроводительного документа и дата	Подпись	Дата
	измененных	замененных	новых	аннулированных					
1		1-5,7,8,14			21		К-0196-11		