



**ПРИБОР ПРИЕМНО–КОНТРОЛЬНЫЙ  
ОХРАННЫЙ ППКО «АГАТ–СТ8»**

Руководство по эксплуатации

ЮКСО 24.01.000 РЭ

## СОДЕРЖАНИЕ

1 Введение.....	3
2 Назначение.....	3
3 Технические характеристики.....	4
4 Состав изделия.....	5
5 Устройство и принцип работы прибора.....	6
6 Конструкция прибора.....	8
7 Указание мер безопасности.....	10
8 Подготовка изделия к работе и порядок работы.....	11
9 Возможные неисправности и способы их устранения.....	15
10 Правила хранения.....	16
11 Транспортирование.....	16
Паспорт.....	17

## 1 ВВЕДЕНИЕ

Настоящее руководство по эксплуатации ЮКСО 24.01.000 РЭ содержит сведения о принципе действия, конструкции и правилах эксплуатации прибора приемно-контрольного охранного ППКО «АГАТ-СТ8» (в дальнейшем – прибор).

В настоящем документе приняты следующие сокращения:

ППКО – прибор приемно-контрольный охранный;

ШС – шлейфы сигнализации;

ПЦН – пульт центрального наблюдения;

ОЗ – оповещатель звуковой (внешний);

ЗС – звуковой сигнализатор (встроенный);

СТ – счетчик тревог;

КМЧ – комплект монтажных частей.

## 2 НАЗНАЧЕНИЕ

2.1 Прибор приемно-контрольный охранный «АГАТ-СТ8» ЮКСО 24.01.000 предназначен для организации централизованной и автономной охраны объектов, оборудованных охранными извещателями различных типов, имеющих на выходе «сухие» контакты реле.

2.2 Прибор рассчитан на круглосуточную работу в условиях закрытого помещения при:

- - температуре окружающей среды от минус 40 до +65°С;
- - относительной влажности до 80% при температуре +25°С.

### 3 ТЕХНИЧЕСКИЕ ХАРАКТЕРИСТИКИ

#### 3.1 Шлейфы сигнализации:

- количество, шт.....8
- максимальное сопротивление проводов ШС, кОм.....1
- минимальное сопротивление утечки между проводами ШС, кОм.....20
- сопротивление выносных резисторов, кОм.....1,5

#### 3.2 Длительность нарушения ШС, мс, не менее.....560

#### 3.3 Количество выходов на ПЦН.....1

#### 3.4 Напряжение питания, В.....12,0...15,0

#### 3.5 Ток потребления (без учета ОЗ), мА, не более.....150

#### 3.6 Параметры подключаемой ОЗ:

- ток потребления, мА, не более.....1000
- напряжение питания, В.....12,0...15,0

#### 3.7 Параметры контактов исполнительного реле:

- коммутируемый ток, мА, не более.....100
- коммутируемое напряжение, В, не более.....50

#### 3.8 Параметры выходных сигналов управления:

- замыкание контакта выходного разъема на «общий»;
- коммутируемый ток, мА, не более.....70
- коммутируемое напряжение, В, не более.....25

#### 3.9 Габаритные размеры прибора, мм, не более.....182x138x46

#### 3.10 Масса прибора, кг, не более.....0,3

## 4 СОСТАВ ИЗДЕЛИЯ

4.1 Состав прибора приведен в таблице 4.1.

Таблица 4.1

Обозначение	Наименование и условное обозначение	Количество	Примечание
ЮКСО 24.01.000	Прибор приемно-контрольный охранный ППКО «АГАТ-СТ8»	1	
ЮКСО 24.01.000 РЭ	Руководство по эксплуатации	1	В одной книжке
ЮКСО 24.01.000 ПС	Паспорт	1	
ЮКСО 24.10.000	Комплект монтажных частей КМЧ в составе:		
	Резистор С2-33Н-1-1,5 кОм $\pm 5\%$	8	
	Розетка DB - 9FA	1	
	Стяжка ALT-150МН	4	
	Шуруп 3x20	4	
ЮКСО 24.10.000 Т10	Упаковка	1	

## 5 УСТРОЙСТВО И ПРИНЦИП РАБОТЫ ПРИБОРА

### 5.1 Принцип действия прибора.

Прибор позволяет принимать тревожные извещения по восьми независимым двухпроводным шлейфам в виде обрыва или замыкания (в дальнейшем - нарушение) шлейфов сигнализации (ШС), выдавать сигнал тревоги дежурному персоналу и транслировать его по линии связи на пульт центрального наблюдения (ПЦН) и на выносной звуковой оповещатель (ОЗ). Прибор может работать с ШС, расположенными как внутри, так и вне помещений, что обеспечивается использованием защиты входных цепей прибора от кратковременного перенапряжения (амплитудой до 900 В), вызванного наводками в результате воздействия электромагнитных импульсов (грозовые разряды, коммутационные помехи и т.п.).

### 5.2 Органы управления и индикации.

5.2.1 Постановка на охрану и снятие с охраны какого-либо канала осуществляется кратковременным нажатием соответствующей кнопки. Кнопка «СБРОС» предназначена для сброса тревог по всем каналам.

5.2.2 Световой индикатор «ПИТ.ВКЛ.» отображает наличие электропитания на приборе.

Световые индикаторы каналов обеспечивают индикацию режимов работы прибора:

- канал «снят» с охраны – соответствующий индикатор отключен;
- канал находится в режиме охраны – соответствующий индикатор постоянно включен;
- канал находится в режиме «Тревога» – соответствующий индикатор мигает.

5.2.3 Режим «Тревога», кроме световой индикации, может сопровождаться прерывистым звуковым сигналом ЗС и ОЗ (при его использовании).

Отключение и включение ЗС осуществляется нажатием и удержанием кнопки «СБРОС» в течении 10 секунд. Индикация времени удержания кнопки «СБРОС» отображается на СТ, начиная со второй секунды. При включении/отключении ЗС издает длительный звуковой сигнал.

Включенное состояние ЗС отображается свечением точки на индикаторе СТ, при отключенном ЗС точка не светится.

5.2.4 Счетчик тревог СТ отображает общее количество нарушений ШС. При каждой тревоге его значение увеличивается на единицу.

Для отображения информации о количестве тревог по определенному каналу, необходимо нажать и удерживать кнопку соответствующего канала. По истечении 2 с на индикаторе СТ отобразится количество тревог по данному каналу, при этом точка в правом нижнем углу СТ будет мигать. При отпускании кнопки СТ возвратится к отображению общего количества тревог по всем каналам.

### **5.3 Работа прибора.**

5.3.1 Приведение ППКО в рабочее состояние осуществляется в следующем порядке:

- выбор места установки;
- установка прибора;
- подключение ШС, цепей питания, ОЗ и ПЦН;
- настройка прибора;
- проведение опытной эксплуатации.

Правила и методики выполнения этих операций описаны в разделе 8.

5.3.2 Для контроля целостности ШС последовательно с нормально замкнутыми или параллельно нормально разомкнутым контактам реле извещателя включается оконечный резистор сопротивлением 1,5 кОм.

5.3.3 Выдача тревожного извещения на ПЦН при нарушении любого ШС формируется размыканием контактов исполнительного реле прибора.

5.3.4 Конструкцией прибора предусмотрен выход для подключения аппаратуры видеонаблюдения, управление которой осуществляется выходным сигналом через соответствующий контакт специального разъема. Сигналы управления формируются восемью выходными ключами с открытым коллектором, в режиме охраны они разомкнуты, а в режиме тревоги дублируют тревожное извещение, замыкая соответствующий контакт разъема на «общий».

5.3.5 Электропитание прибора осуществляется от блока питания «БПУ 12-1,5» ЮКСО 34, «БПР-12-1» ЮКСО 54-01 или «БПР 15-0,15» ЮКСО 25. Допускается использование других стабилизированных источников постоянного тока напряжением 12...15В с амплитудой пульсаций не более 20 мВ. Ток нагрузки блока питания складывается из тока потребления прибора «АГАТ-СТ8» (макс. 150 мА) и тока потребления ОЗ.

## **6 КОНСТРУКЦИЯ ПРИБОРА**

Внешний вид прибора и его установка на стене показаны на рисунке 6.1.

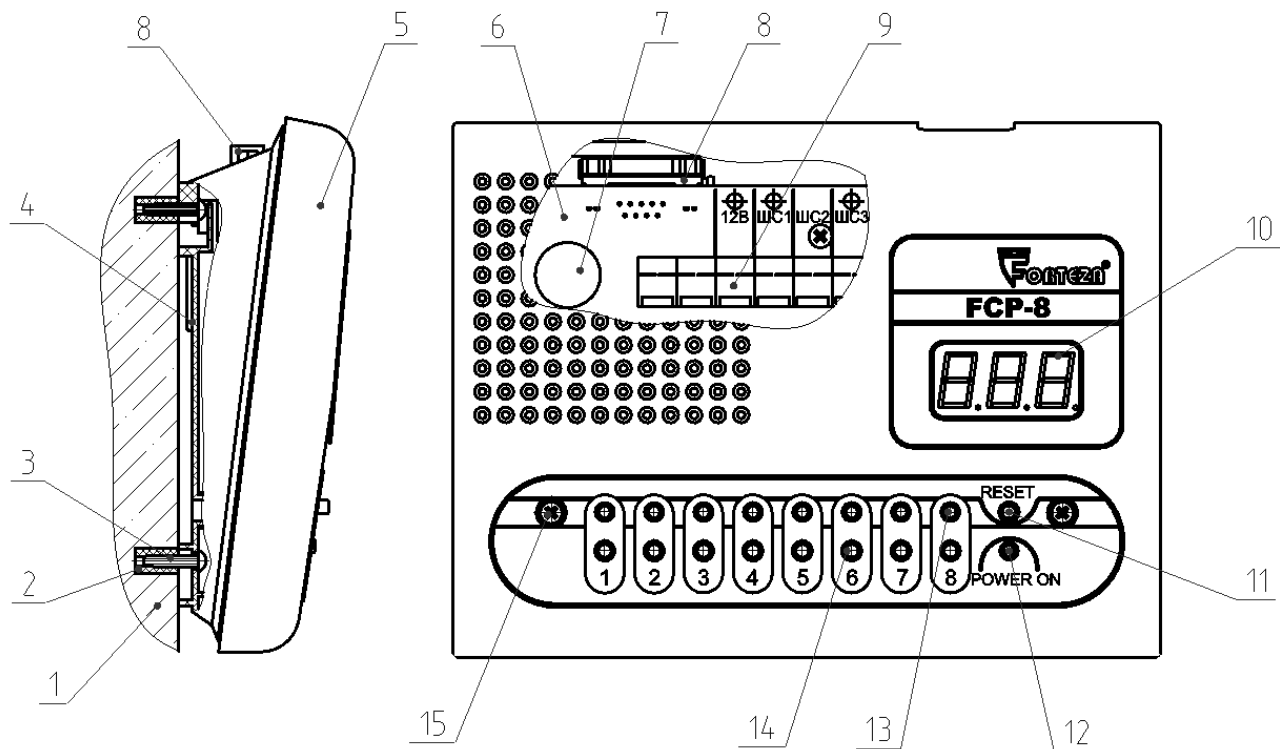
В корпусе прибора предусмотрены отверстия для его крепления, ввода проводов электропитания, соединительных линий ШС и внешнего оповещателя.

Несущей конструкцией прибора является основание 4, на котором установлена плата печатная 6. К основанию 4 винтами 15 крепится крышка 5.

На передней панели крышки расположены органы управления (кнопки 14 и кнопка «СБРОС» 11) и индикации (световые индикаторы 13 красного (отображают состояние ШС) и 12 зеленого («ПИТ.ВКЛ.») свечения, индикатор счетчика тревог 10).

На печатной плате 6 под крышкой 5 расположены контактные колодки 9, предназначенные для подключения внешних цепей (ПЦН, ОЗ, электропитания и ШС), разъем 8 – для подключения аппаратуры видеонаблюдения, а также встроенный звуковой сигнализатор (ЗС) 7.





- |  |           |
|--|-----------|
| 1 – опора (стена);                           |           |
| 2 – пробка под шуруп                         | – 4 шт.;  |
| 3 – шуруп 3×20                               | – 4 шт.;  |
| 4 – основание                                | – 1 шт.;  |
| 5 – крышка                                   | – 1 шт.;  |
| 6 – плата печатная                           | – 1 шт.;  |
| 7 – звуковой сигнализатор                    | – 1 шт.;  |
| 8 – разъем DRB-9МА                           | – 1 шт.;  |
| 9 – колодка контактная                       | – 11 шт.; |
| 10 – счетчик тревог                          | – 1 шт.;  |
| 11 – кнопка «СБРОС»                          | – 1 шт.;  |
| 12 – световой индикатор<br>зеленого свечения | – 1 шт.;  |
| 13 – световой индикатор<br>красного свечения | – 8 шт.;  |
| 14 – кнопка                                  | – 8 шт.;  |
| 15 – винт                                    | – 2 шт.   |

*Разметка для  
крепления на стене*

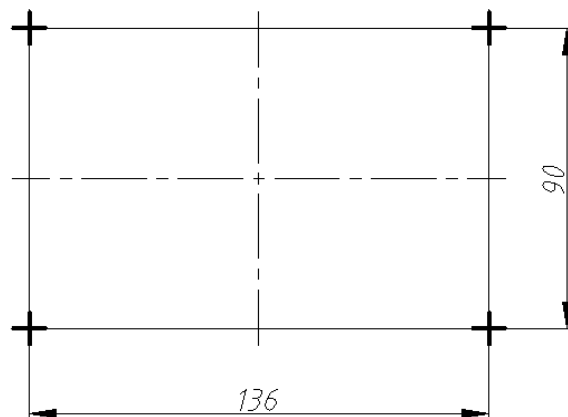


Рисунок 6.1

Примечание. УВАЖАЕМЫЙ ПОТРЕБИТЕЛЬ! Предприятие-изготовитель ПШКО «АГАТ-СТ8» постоянно ведет работы, связанные с повышением его качества и надежности. Поэтому в отдельных партиях приборов могут быть внесены изменения, не отраженные в поставляемых с изделиями документах, с сохранением основных технических характеристик.

## **7 УКАЗАНИЯ МЕР БЕЗОПАСНОСТИ**

7.1 При выполнении работ, связанных с установкой, профилактикой и ремонтом извещателя должны соблюдаться действующие правила техники безопасности при эксплуатации электроустановок напряжением до 1000 В.

7.2 К работам по установке, профилактике и ремонту извещателя допускаются лица, прошедшие специальный инструктаж и сдавшие экзамен по технике безопасности.

7.3 Все монтажные работы и работы связанные с устранением неисправностей, должны проводиться только при отключенном напряжении питания.

## 8 ПОДГОТОВКА ИЗДЕЛИЯ К РАБОТЕ И ПОРЯДОК РАБОТЫ

8.1 Выберите место установки, учитывая следующие рекомендации:

- необходимо обеспечить удобный доступ к прибору при эксплуатации;
- прибор должен быть защищен от возможных механических повреждений, воздействия агрессивных сред и влаги, доступа посторонних лиц;

- не допускайте попадания прямого солнечного света на переднюю панель прибора, это ухудшит визуальный контроль состояния индикаторов;

- не устанавливайте прибор вблизи нагревательных приборов.

8.2 Вскройте упаковку и проверьте комплектность согласно паспорту.

8.3 Если прибор перед вскрытием упаковки находился в условиях отрицательных температур, выдержите его при комнатной температуре не менее 1ч.

8.4 Произведите внешний осмотр прибора, убедитесь в отсутствии видимых механических повреждений (трещины, сколы, вмятины).

8.5 Снимите крышку прибора.

8.6 На предварительно намеченном месте просверлите четыре отверстия, установите пробки (разметку см. рисунок 6.1). Установите два верхних шурупа, не довернув их на 3...4 мм от поверхности стены. Установите прибор, используя два фигурных отверстия на его основании. Затем, до упора завернув нижние шурупы, закрепите прибор на стене.

8.7 Подключите необходимые ШС, цепь питания и другие цепи в соответствии с монтажной схемой и маркировкой контактных колодок прибора (рисунок 8.1 и рисунок 8.2).

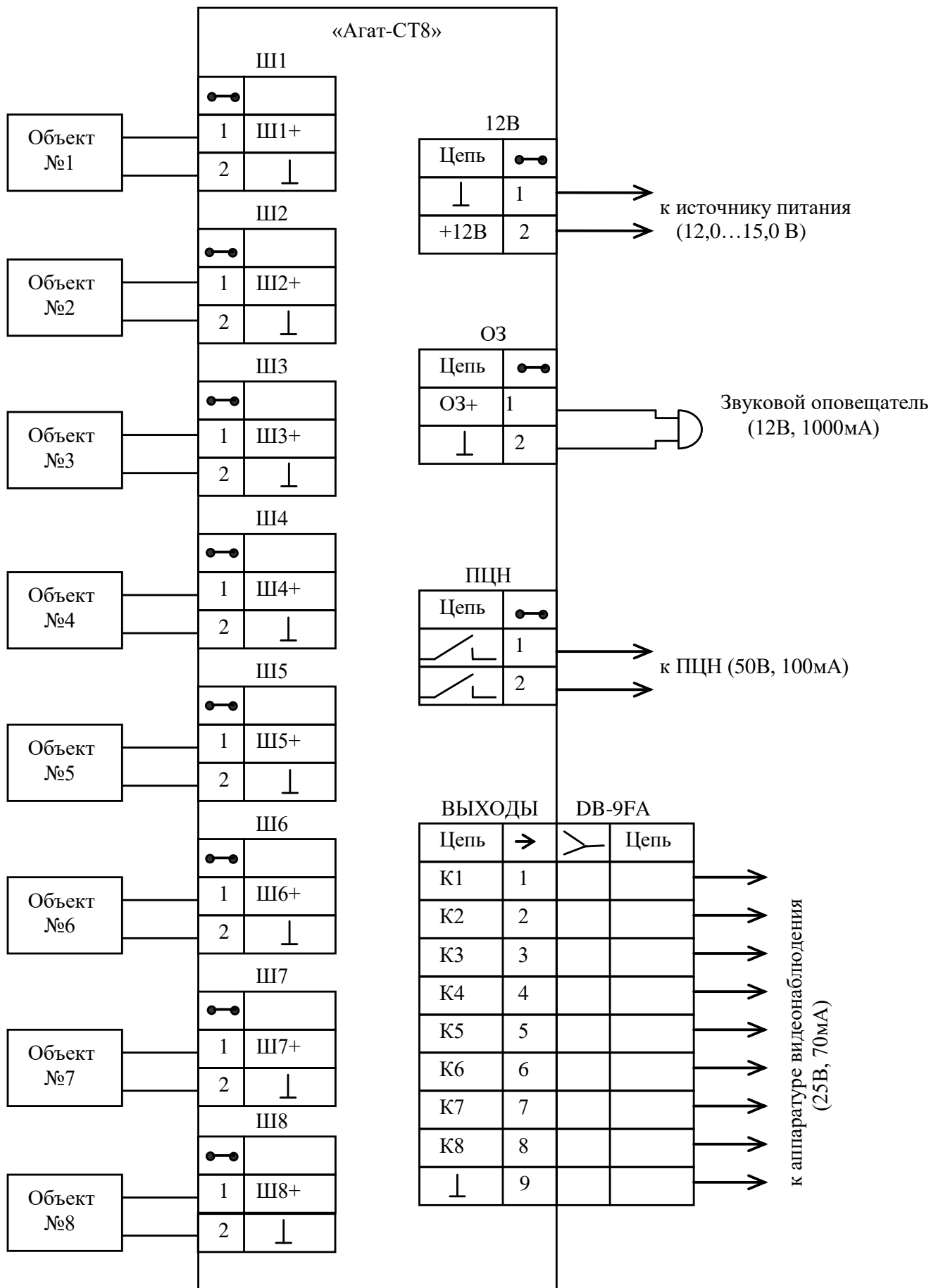
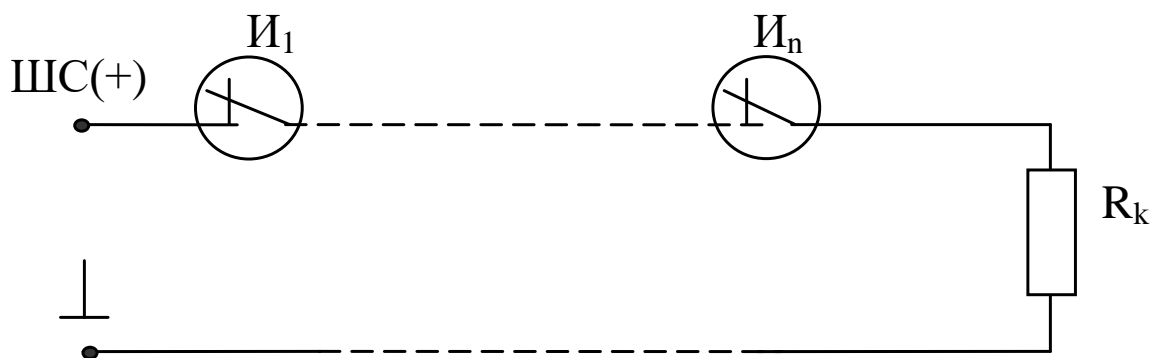


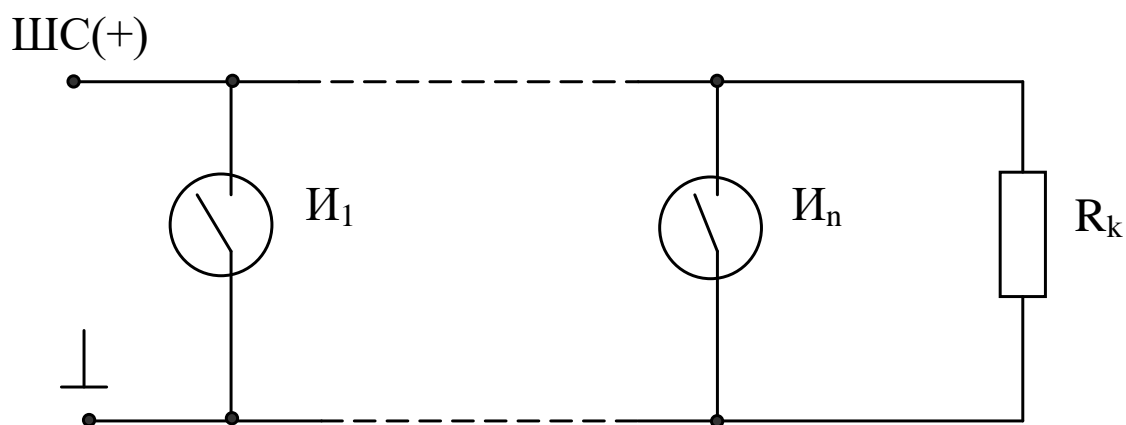
Рисунок 8.1 – Схема внешних соединений

а)



И<sub>1</sub>...И<sub>n</sub> - извещатели с нормально-замкнутыми контактами;  
R<sub>k</sub> - резистор 1,5 кОм±5%

б)



И<sub>1</sub>...И<sub>n</sub> - извещатели с нормально-разомкнутыми контактами;  
R<sub>k</sub> - резистор 1,5 кОм±5%

Рисунок 8.2 – Схема включения охранных извещателей  
в шлейф сигнализации

## **Примечания.**

1 Перед подачей напряжения питания на прибор убедитесь в правильности подключения соответствующих проводов.

2 Обратите внимание на соблюдение полярности при подключении питания ОЗ, ошибка может привести к выходу из строя прибора или ОЗ.

8.8 Для ШС в качестве оконечной нагрузки используйте резисторы С2-33-1-1,5 кОм±5%.

8.9 При использовании в качестве ОЗ прибора с характеристиками, отличными от указанных в настоящем паспорте, используйте для его подключения промежуточное реле.

8.10 При использовании выходных сигналов управления прибора для коммутации каких-либо цепей, распаяйте ответную часть разъема из комплекта поставки в соответствии с монтажной схемой и подключите его (см. рисунок 8.1). Установите крышку прибора.

8.11 Подайте питание на прибор, при этом на панели должен загореться индикатор «ПИТ.ВКЛ.». В случае появления сигнала тревоги нажмите кнопку «СБРОС». Световые индикаторы каналов на панели прибора должны быть погашены, ЗС включен, но не должен выдавать звуковой сигнал.

8.12 Текущее состояние ЗС (включен/ отключен) отображается точкой в правом нижнем углу индикатора СТ.

8.13 Установите используемые каналы прибора в дежурный режим кратковременным нажатием соответствующих кнопок. При этом должны загореться индикаторы этих каналов.

8.14 Проверьте работоспособность прибора поочередными нарушениями каждого шлейфа. При каждом нарушении прибор должен выдавать звуковое оповещение встроенным сигнализатором ЗС и внешним ОЗ (при его использовании), световой индикатор соответствующего канала должен мигать, а счетчик тревог увеличивать значение на единицу. После каждого тревожного извещения восстанавливайте ШС и сбрасывайте сигнал тревоги кнопкой «СБРОС».

8.15 Выдачу сигналов управления и исполнительного реле на ПЦН для каждого канала проводите контролем состояния соответствующих цепей.

8.16 При последующей эксплуатации рекомендуется ежемесячно проверять прибор по методике п.п. 8.14... 8.16.

## 9 ВОЗМОЖНЫЕ НЕИСПРАВНОСТИ И СПОСОБЫ ИХ УСТРАНЕНИЯ

Перечень возможных неисправностей и способов их устранения приведен в табл.9.1.

Таблица 9.1

Внешнее проявление неисправности	Вероятная причина	Способ устранения
Прибор не работает, при включении источника питания индикатор «ПИТ.ВКЛ.» не загорается	1 Нет напряжения в сети.	Проверить напряжение в сети.
	2 Неисправен блок питания.	Проверить и при необходимости отремонтировать или заменить блок питания.
	3 Обрыв или плохой контакт в цепях питания.	Устранить обрыв или восстановить контакт.
Постоянное тревожное извещение по какому-либо ШС	1 Неисправен извещатель в ШС.	Проверить и при необходимости отремонтировать или заменить извещатель.
	2 Обрыв или плохой контакт в цепи ШС.	Устранить обрыв или восстановить контакт.
	3 Отсутствует оконечный резистор нагрузки.	Установить резистор.
Не работает ОЗ	1 Неисправен ОЗ.	Проверить и при необходимости отремонтировать или заменить ОЗ.
	2 Обрыв или плохой контакт в цепи ОЗ.	Устранить обрыв или восстановить контакт.

## **10 ПРАВИЛА ХРАНЕНИЯ**

Приборы должны храниться в упакованном виде на складах при температуре окружающего воздуха от +5°C до +30°C и относительной влажности воздуха не более 85%.

Воздействие агрессивных сред в процессе хранения не допускается.

## **11 ТРАНСПОРТИРОВАНИЕ**

Транспортирование упакованных приборов может производиться любым видом транспорта при условии перевозки в крытых вагонах, трюмах или крытых кузовах на расстояние до 10 тыс.км.

Укладку ящиков производить так, чтобы исключить перемещение или падение их при толчках и ударах.



# ПРИБОР ПРИЕМНО–КОНТРОЛЬНЫЙ ОХРАННЫЙ ППКО «АГАТ–СТ8»

Паспорт

ЮКСО 24.01.000 ПС

Назначение прибора «АГАТ-СТ8» и его технические характеристики приведены в соответствующих пунктах руководства по эксплуатации ЮКСО 24.01.000 РЭ.

## 1 КОМПЛЕКТ ПОСТАВКИ

В комплект поставки входят:

- Прибор АГАТ-СТ8.....1 шт.;
- Комплект монтажных частей КМЧ.....1 комплект;
- Руководство по эксплуатации, паспорт.....1 шт.

## 2 СВИДЕТЕЛЬСТВО О ПРИЕМКЕ

Прибор «АГАТ-СТ8» заводской номер № \_\_\_\_\_

соответствует техническим условиям ТУ 4372-43071246-024 и признан годным для эксплуатации.

Дата выпуска \_\_\_\_\_ 20 г.

Штамп ОТК

## 3 ГАРАНТИЙНЫЕ ОБЯЗАТЕЛЬСТВА

Предприятие-изготовитель гарантирует соответствие характеристик извещателя требованиям ТУ 4372-43071246-024 при соблюдении потребителем условий и правил эксплуатации, транспортирования и хранения, установленных ЮКСО 24.01.000 РЭ.

Гарантийный срок – 3 года со дня продажи предприятием изготовителем.

Гарантии не распространяются на извещатели:

- с нарушенными гарантийными пломбами;
  - с механическими повреждениями,
- а также вышедшие из строя по причине стихийных бедствий (молния, пожар, наводнение) и не соблюдения правил эксплуатации.

Средний срок службы – 8 лет.

Дата продажи \_\_\_\_\_ 20 \_\_\_\_ г.

**Изготовитель**

ООО «Охранная техника»  
442960, г. Заречный, Пензенской области, а/я 45.  
тел./факс: 8-(841-2) 65-53-16 (многоканальный)  
E-mail: [ot@forteza.ru](mailto:ot@forteza.ru)  
[www.forteza.ru](http://www.forteza.ru)

**По вопросам гарантийного и послегарантийного обслуживания обращаться по адресам:**

- 1 Технический Сервисный Центр ООО «Охранная техника».  
442960, г. Заречный, Пензенской области, а/я 45.  
тел./факс: 8-(841-2) 65-53-16 (многоканальный)  
E-mail: [servis@forteza.ru](mailto:servis@forteza.ru)
- 2 Сервисный Центр ООО «ЭМАН».  
660079, г. Красноярск, ул. 60 лет Октября, 96 Г.  
тел./факс: 8-(3912) 33-98-66  
E-mail: [eman@online.ru](mailto:eman@online.ru)
- 3 Сервисный центр на базе Иркутского филиала ФКУ ГЦИТОиС  
ФСИН России.  
664081, г. Иркутск, ул. Пискунова, 146  
тел.: (3952) 53-23-20, 53-26-20  
E-mail: <mrvo\_cito@mail.ru>
- 4 Сервисный Центр ООО «Фортеза-Юг»  
Украина, 65017, г. Одесса, ул. Люстдорфская дор., 5, оф.308.  
тел./факс: 8-10-(38-048) 738-55-00 (многоканальный)  
E-mail: [info@forteza.com.ua](mailto:info@forteza.com.ua)
- 5 Технический Сервисный Центр ООО «АИБ Юго-Запад»  
1) 04050, Украина, г. Киев, ул. Глубочицкая, 33-37, оф.315.  
тел./факс (044) 48-945-48  
2) 65049, Украина, г. Одесса, ул. Палубная, 9/3  
тел./факс (048) 777-66-11  
E-mail: [yugo-zapad@optima.com.ua](mailto:yugo-zapad@optima.com.ua)
- 6 Сервисный Центр ООО «ИСК «Гардиан»»  
Сервисный Центр ООО «ИТЦ «Гардиан»»  
614007, г. Пермь, ул. 25 Октября, 72.  
тел. (342) 2-609-700  
E-mail: [sar@grdn.ru](mailto:sar@grdn.ru)

**Информацию о дополнительных Сервисных Центрах смотри на сайте  
[www.FORTEZA.ru](http://www.FORTEZA.ru)**

## Лист регистрации изменений

Изм.	Номера листов(страниц)				Всего листов (страниц) в докум.	Номер докум.	Входящий номер сопроводительного документа и дата	Подпись	Дата
	измененных	замененных	новых	аннулированных					
1	-	Все	-	-	20	Ю.014-10		Логинова	30.11.10
2	-	Все	-	-	20	без изв.		Логинова	03.04.12
3	-	3,4,17,18	-	-	20	без изв.		Логинова	15.08.12
4	-	1-4,17-20	-	-	20	Ю.010-2013		Логинова	19.06.13
5	-	Все	-	-	20	без изв.		Логинова	30.11.15
6		Все			20	Ю.028-2018		Логинова	