



БЛОК ПИТАНИЯ БП-150

19

Паспорт

БЖАК.436237.002 ПС



БЛОК ПИТАНИЯ БП-150

Заводской № _____

Паспорт

БЖАК.436237.002 ПС

Содержание

1 Основные сведения об изделии	4
2 Основные технические данные	6
3 Комплектность	9
4 Требования по технике безопасности	10
5 Свидетельство о приемке и гарантии изготовителя	11
6 Свидетельство об упаковывании и опломбировании	13
7 Движение изделия при эксплуатации и учёт работы	14
8 Транспортирование и хранение	15

1 Основные сведения об изделии

1.1 Блок питания БП-150 БЖАК.436237.002 (в дальнейшем по тексту – блок) предназначен для преобразования напряжения сети переменного тока 220 В в постоянное стабилизированное напряжение 28,5 В с током нагрузки до 5,5 А.

Внешний вид блока показан на рисунке 1.

1.2 В блоке предусмотрена возможность подключения резервного источника (аккумуляторной батареи) постоянного тока номинальным напряжением 24 В и автоматический переход на работу от резервного источника при пропадании сети переменного тока. Напряжение аккумуляторной батареи подключается к клеммнику «АКК» и через развязывающий диод и самовосстанавливающийся предохранитель блока поступает на выходной клеммник.

1.3 Значение выходного напряжения при работе от резервного источника определяется напряжением резервного источника.

1.4 Блок рассчитан на круглосуточную работу.

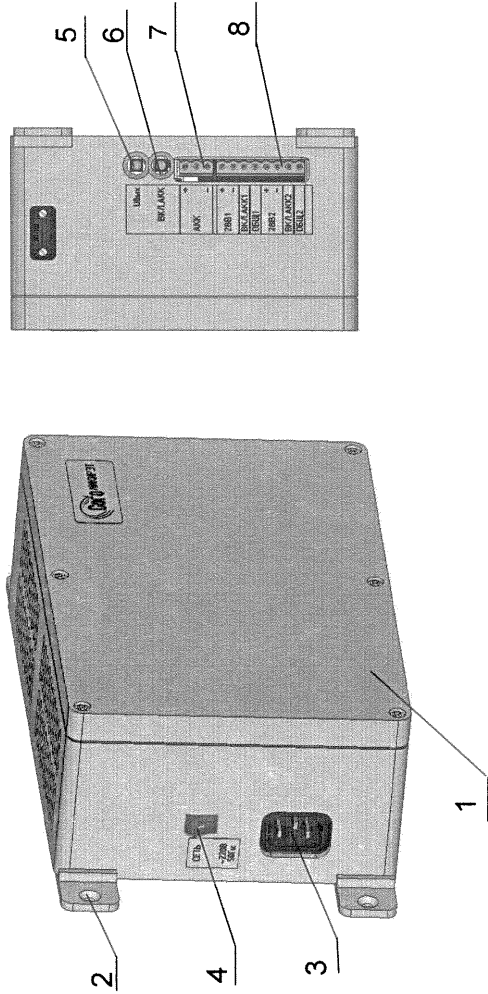
1.5 Пример записи при заказе: «Блок питания БП -150 БЖАК.436237.002 по БЖАК.436237.002 ТУ».

Сертификат соответствия в системе сертификации ОИТ - № РОССТРУ.0001.01АЭ00.58.10.2180 со сроком действия по 24.09.2015 г.

Декларация о соответствии техническим регламентам
Таможенного союза ТР ТС 020/2011 «Электромагнитная сов-
местимость технических средств» и ТР ТС 004/2011

«О безопасности низковольтного оборудования»

ТС № RU Д-RU.АЮ02.В.02169 со сроком действия по
21.04.2020.



5

1 – корпус, 2 – отверстие для крепления блока, 3- вилка для подключения сетевого кабеля питания, 4- переключатель включения блока, 5- индикатор выходного напряжения , 6 – индикатор включения аккумулятора, 7 – клеммник для подключения аккумулятора, 8 – клеммник для подключения нагрузки.

Рисунок 1 – Блок питания БП – 150.

2 Основные технические данные

2.1 Основные технические данные приведены в таблице 2.1.

Таблица 2.1

Наименование параметра и характеристики	Значение
1 Выходное напряжение, В	28,5±1,3
2 Ток нагрузки, А	от 0 до 5,5
3 Переменная составляющая (эффективное значение) выходного напряжения, мВ, не более	240
4 Ток потребления от сети переменного тока, А, не более	2
5 Масса, кг, не более	3
6 Габаритные размеры (длина, ширина, высота), мм, не более	284x160x94
7 Срок службы, лет	8

2.2. Сведения о содержании драгоценных материалов и цветных металлов.

Блок драгоценных материалов, подлежащих учету, не содержит.

Содержание цветных металлов, г:

- алюминий и алюминиевые сплавы – 185.

2.3. Условия эксплуатации блока:

- рабочая температура окружающей среды от плюс 5 до плюс 40 °С;

- допустимая относительная влажность воздуха до 80 % при температуре 25 °С;

-размещение (установка) на вертикальной поверхности, при обеспечении свободного конвекционного теплообмена;

- блок соответствует по электробезопасности требованиям ГОСТ 12.2.007-0-75 для изделия класса II;

-блок удовлетворяет требованиям УК1-УК3, УК5, УК6, УИ1, УЭ1, ЭИ 1, ЭК1 ГОСТ Р 50009-2000 для технических средств, предназначенных для применения в промышленных зонах.

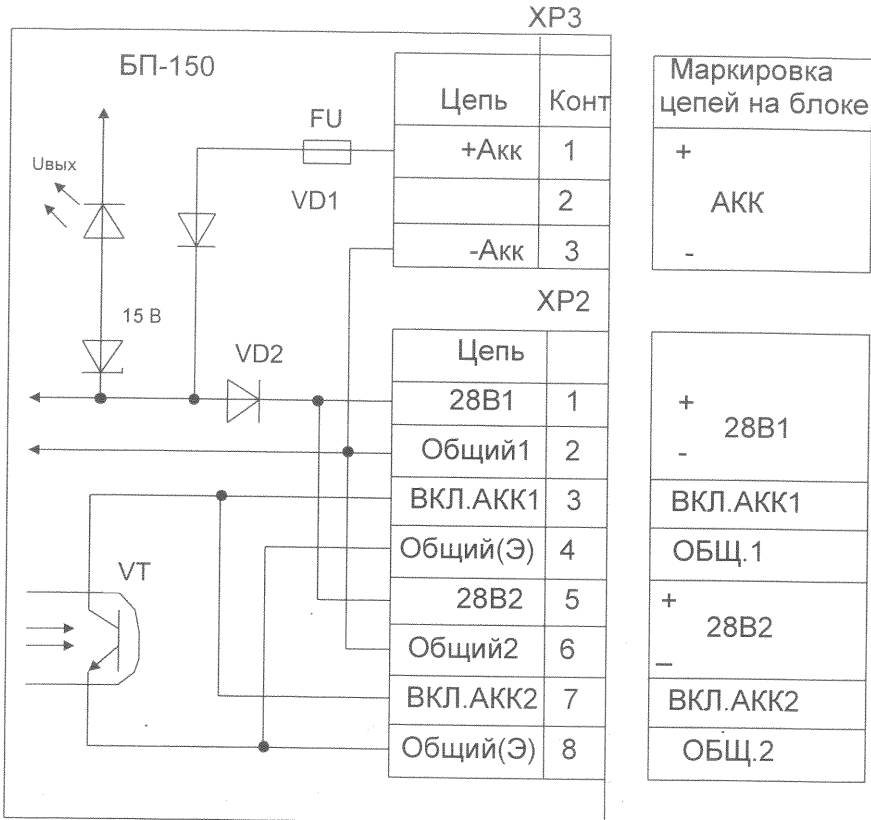
-блок удовлетворяет требованиям ГОСТ 32137-2013 для II группы исполнения, критерий качества функционирования А.

2.4 Подключение нагрузки и аккумулятора к клеммникам осуществляется в соответствии с рисунком 1 отдельными проводами или многожильным кабелем с сечением жил от 0,35 до 2,5 мм². Подключение блока к сети переменного тока с помощью кабеля H05VVF3G 0,75mm²-250-10-1,8 из состава комплекта.

2.5 Переход на работу от резервного источника подтверждается световой индикацией и выдачей сигнала «ВКЛ АКК», в виде открытого состояния транзистора VT (рисунок 2), при этом ток, протекающий через транзистор, должен быть не более 1 мА.

2.6 Выходное напряжение блока поступает на выход через развязывающий диод. Это обеспечивает возможность параллельного включения двух блоков без дополнительных мер, что

может быть использовано для построения систем электропитания с резервированием. При этом состояние неисправности



Нумерация контактов клеммников XP2, XP3 – условная.

Подключение к XP2, XP3 производится через ответные части: клеммников (розетки) НТ508К8Р, НТ508К3Р соответственно.

Рисунок 2 – Схема выходных цепей блока

одного из блоков определяется визуально, по отсутствию свечения индикатора «Увых» .

2.7 Максимальный выходной ток при перегрузке –не более 6,5 А, при коротком замыкании –не более 9 А.

Восстановление выходного напряжения –автоматическое, после устранения причин короткого замыкания или перегрузки на выходе.

3 Комплектность

Обозначение	Наименование	Кол.	Примечание
БЖАК.436237.002	Блок питания БП-150	1	
Составные части:			
	Кабель H05VV3G 0,75mm ² -250-10-1,8	1	Каталог AVNET Setron
	Клеммник HT508K3P	1	Промэлектроника 2005 г
	Клеммник HT508K8P	1	Промэлектроника 2005 г
	Шуруп 3-4x40.0115 ГОСТ 1145-80	4	
БЖАК.436237.002-Т10	Упаковка	1	
Эксплуатационные документы:			
БЖАК.436237.002 ПС	Паспорт	1	

4 Требования по технике безопасности

4.1 ВНИМАНИЕ! В БЛОКЕ ИМЕЕТСЯ ОПАСНОЕ ДЛЯ ЖИЗНИ НАПРЯЖЕНИЕ 220 В.

4.2 Перед включением блока в сеть проверить визуально кабель сетевого питания на отсутствие возможных нарушений изоляции.

4.3 Во избежание несчастных случаев категорически запрещается включать блок в сеть при снятой крышке корпуса.

4.4 Не допускается установка блока на расстоянии менее 1 м от обогревательных приборов и легковоспламеняющихся предметов, при этом должен быть обеспечен незатрудненный конвекционный теплообмен между блоком и окружающей средой.

5 Свидетельство о приемке и гарантии изготовителя

5.1 Заключение предприятия–изготовителя

Блок питания БП-150 БЖАК.436237.002___ заводской
№_____ соответствует техническим условиям
БЖАК.436237.002 ТУ и признан годным для эксплуатации

Предприятие - изготовитель гарантирует соответствие блока питания БП-150 требованиям технических условий БЖАК.436237.002 ТУ при соблюдении потребителем условий и правил транспортирования, хранения, монтажа и эксплуатации, установленных эксплуатационной документацией.

Гарантийный срок - 24 месяца.

Гарантийный срок исчисляется:

-для блоков с приемкой ОТК -со дня отгрузки блока потребителю;

-для блоков с приемкой представителем заказчика (ПЗ)- со дня подписания заключения о годности блока ПЗ в паспорте.

Руководитель предприятия

М.П.

личная подпись

расшифровка подписи

год, месяц, число

Начальник ОТК

личная подпись

расшифровка подписи

год, месяц, число

БЖАК.436237.002 ПС

5.2 Заключение представителя заказчика

Блок питания БП-150 БЖАК.436237.002____ заводской № _____ соответствует техническим условиям БЖАК.436237.002 ТУ и признан годным для эксплуатации.

Представитель заказчика

М.П.

личная подпись

расшифровка подписи

год, месяц, число

5.3 Адрес предприятия - изготовителя:

442965, г. Заречный Пензенской обл.
проспект Мира, корп. 1,
«НИКИРЭТ» - филиал ФГУП ФНПЦ
«ПО «Старт» им. М.В. Проценко
Тел.: (841-2) 65-48-85
Факс: (841-2) 65-48-02
E-mail: office @ nikiret.ru
<http://www.nikiret.ru>

6 Свидетельство об упаковывании и опломбировании

6.1 Блок упакован на предприятии – изготовителе согласно требованиям, предусмотренным БЖАК.436237.002 УЧ и БЖАК.436237.002 И28.

Блок опломбирован ОТК и представителем заказчика пломбами с оттисками «_____», «_____»

6.2 Тара опломбирована ОТК и представителем заказчика пломбами с оттисками «_____», «_____»

Дата упаковывания «___» _____ 20 г

Упаковывание произвел _____
(подпись), (инициалы), (фамилия)

Упаковывание приняли:

Контролер ОТК _____
(подпись), (инициалы), (фамилия)

Представитель заказчика _____
(подпись), (инициалы), (фамилия)

7 Движение изделия при эксплуатации и учёт работы

Дата установки (включения)	Где установлено	Дата снятия (выключения)	Наработка, ч		Фамилия и подпись лица, ведущего паспорт
			с начала эксплуатации	после последнего ремонта	

8 Транспортирование и хранение

8.1 Транспортирование

8.1.1 Транспортирование блока БП-150 в упакованном виде должно проводиться в подборной таре, защищающей его от прямого попадания влаги, при этом должна быть исключена возможность смещения и соударения блока и тары.

8.1.2 Транспортирование блока БП-150 допускается проводить при температуре окружающей среды от минус 50 до плюс 50 °С, относительной влажности до 98 % при температуре 35 °С крытым железнодорожным и автомобильным транспортом, а также воздушным транспортом в герметизированных отсеках.

8.2 Хранение

8.2.1 Блок БП-150 в упаковке предприятия - изготовителя должен храниться в помещении при температуре от минус 5 до плюс 40 °С и относительной влажности до 80 % при температуре 25 °С.

При хранении не допускается воздействие агрессивных веществ.

Срок хранения блока БП-150 не более 3 лет.

Лист регистрации изменений

Изм	Номера листов (страниц)				Всего листов (страниц) в докум.	№ докум.	Входящий № сопроводительного докум. и дата	Подпись	Дата
	измененных	замененных	новых	аннулированных					
18	-	1-15	-	-	15	БЖАК.870-04	25.6.04		
19	-	7	-	-	15	БЖАК.1239-04	4.10.04		
20	-	3, 6, 11, 12, 13, 14	-	-	15	БЖАК. 233-06	9.03.06		
-	-	1, 4	-	-	15	решение АО.6.23	20.6.04		
21	-	4-10	-	-	15	БЖАК.1125 1/3-04	6.9.04		
-	-	4	-	-	15	по решению Б.ЖАК	15.4.05		
-	-	12	-	-	15	по решению Б.ЖАК	23.7.08		
-	-	1, 12	-	-	15	по решению Б.ЖАК	28.10.09		
-	-	14	-	-	15	по решению Б.ЖАК	28.4.11		
22	-	5, 6, 7, 9	-	-	15	БЖАК.689	12.10.12		
-	-	1, 4	-	-	15	по решению Б.ЖАК	23.11.12		
23	-	7	-	-	15	Л.101367-14	20.05.14		
-	-	1, 4	-	-	15	по решению Б.ЖАК	15.7.14		
24	-	6	-	-	15	Л.101621-14	2.9.14		
-	-	3, 4, 7, 9	-	-	15	по решению Б.ЖАК	10.4.15		
25	16	3	15	-	16	Л.101.250-15	23.4.15		
-	-	1	49	-	14	по решению Б.ЖАК	2.6.15		
-	-	1	-	-	14	по решению Б.ЖАК	29.7.15		